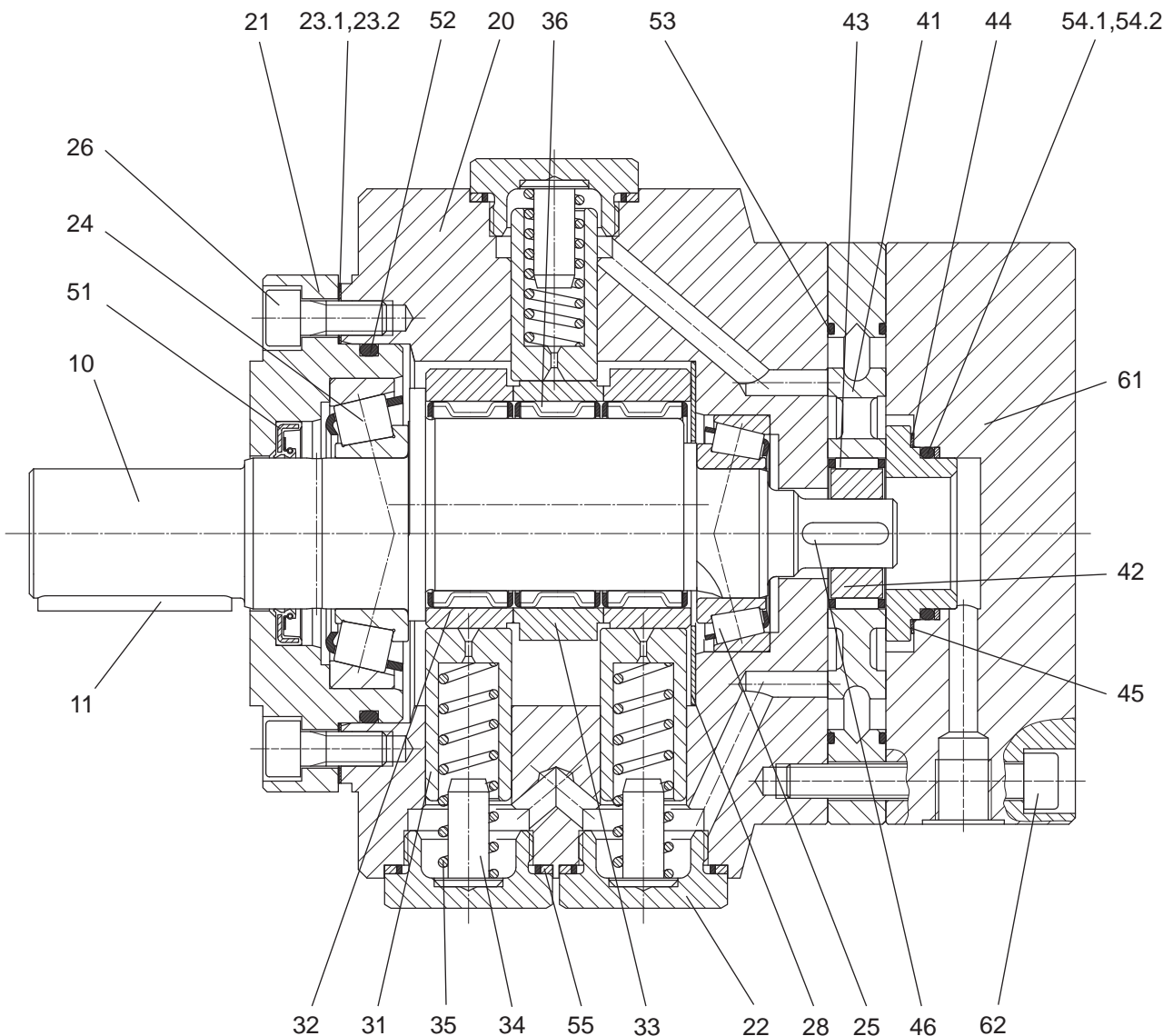


KM 90KA	35.2210.00 B	KM 90KAV	35.2240.00 B
KM 90ZA	35.2220.00 C	KM 90ZAV	35.2250.00 C
KM 90KA1	35.2278.00 B	KM 90KA1V	35.2280.00 B
KM 90ZA1	35.2279.00 C	KM 90ZA1V	35.2281.00 C
KM 90KB5	35.2217.00 B	KM 90KB5V	35.2247.00 B
KM 90ZB5	35.2227.00 B	KM 90ZB5V	35.2257.00 B
KM 90KAF	35.2210.09 B	KM 90KAVF	35.2240.09
KM 90ZAF	35.2220.09 B	KM 90ZAVF	35.2250.09
KM 90KA1F	35.2278.09	KM 90KA1VF	35.2280.09
KM 90ZA1F	35.2279.09 B	KM 90ZA1VF	35.2281.09
KM 90KB5F	35.2217.09	KM 90KB5VF	35.2247.09
KM 90ZB5F	35.2227.09 B	KM 90ZB5VF	35.2257.09



Index Ref. No. No d'Indice	Bezeichnung	Description	Designation	Teil. Nr. Order No. No.d'Ordre	Stück QTY Pièce
10	Kurbelwelle KM 90K	crankshaft KM 90K	Vilebrequin KM 90K	35.2202.1001 B	1
10	Kurbelwelle KM 90Z	crankshaft KM 90Z	Vilebrequin KM 90Z	35.2020.0007	1
11	Passfeder A8x7x45 DIN 6885	shaft key	Ressort d' ajustage	18.0701.0615	1
20	Motorgehäuse	motor case	Carter de moteur	35.2201.6101	1
21	Lagerdeckel	bearing cover	Couvercle du chapeau de palier	35.2040.0003	1
21	Lagerdeckel F	bearing cover F	Couvercle du chapeau de palier F	35.1501.1903	1
22	Stopfen	stuffing	Bouchon	35.2040.0009	21
23.1	Pass-Scheibe Al	shim Al	Rondelle d' ajustage Al	35.2040.0011	1
23.2	Pass-Scheibe St	shim St	Rondelle d' ajustage St	35.2040.0012	1
24	Kegelrollenlager 30207 DIN 720	taper roller bearing	Palier conique à rouleaux	18.2300.0352	1
25	Kegelrollenlager 32006 DIN 720	taper roller bearing	Palier conique à rouleaux	18.2300.0301	1
26	Zylinderschraube M8x20 DIN 912 - 12.9 MK	socket head cap screw	Vis à tête cylindrique	18.0221.0509	6
27*	Spannhülse	clamping sleeve	Douille de serrage	18.0670.1113	1
28	Anlaufscheibe	buffer disc	Disque de démarrage	35.2021.0037	1
30	Kolben mit Polygonring beinhaltet: Pos. 31 - 36	piston with polygonring contain: Pos. 31 - 36	Piston à Bague à 7 pans contient: Pos. 31 - 36	35.2200.20 A	1
31	Kolben	piston	Piston	35.2040.0014	21
32	Siebenkantring	polygon ring	Bague à 7 pans	35.2040.0015	2
33	Siebenkantring	polygon ring	Bague à 7 pans	35.2021.0022	1
34	Federteller	spring guide	Cuvette de ressort	35.2040.0002	21
35	Feder	coil spring	Ressort cylindrique	17.0070.0108	21
36	Nadelkranz K40x48x20 A	needle cage	Cage à aiguilles	18.2110.0400	3
41	Steuerscheibe mit Ring	distributor disc with ring	Disque de commande avec Bague	35.1706.12	1
42	Exzenter	eccentric	Excentrique	35.2040.0005	1
43	Nadelkranz K30x35x13 A	needle cage	Cage à aiguilles	18.2110.0300	1
44	Druckstück	thrust member	Organe de pression	35.1505.0404 A	1
45	Kugellager-Ausgleichscheibe 46,5x40x0,5	shim washer	Rondelle élastique	20.0044.0250	1
46	Passfeder A5x5x20 DIN 6885	shaft key	Ressort d' ajustage	18.0701.0408	1
50	Dichtungssatz kpl., NBR enthält: Pos. 51 - 55	seal kit complete, NBR contain: Pos. 51 - 55	Jeu de joints, compl., NBR contient: Pos. 51 - 55	35.2203.10 B	1
51	Wellendichtring 35x52x6/6,5 BABSL-NBR	radial shaft seal ring	Bague à lèvres avec ressorts	20.0020.3502	1
52	O-Ring 78,97x3,53 70°Shore	o-ring	Joint torique	20.0040.0781	1
53	O-Ring 90x2 90°Shore	o-ring	Joint torique	20.0040.0900	2
54.1	O-Ring 34,59x2,62 90°Shore	o-ring	Joint torique	20.0040.0350	1
54.2	Stützring (PTFE-Bronze)	back-up ring (PTFE-Bronze)	Bague d' appui (PTFE-Bronze)	35.1505.0406	1
55	USIT-Ring U31x39x2	ring USIT	Bague USIT	20.0060.0042	21
50	Dichtungssatz kpl., FPM enthält: Pos. 51 - 55	seal kit complete, FPM contain: Pos. 51 - 55	Jeu de joints, compl., FPM contient: Pos. 51 - 55	35.2203.20 B	1
51	Wellendichtring 35x52x6/6,5 BABSL-FPM	radial shaft seal ring	Bague à lèvres avec ressorts	20.0020.3511	1
52	O-Ring 78,97x3,53 FPM 70°Shore	o-ring	Joint torique	20.0041.0790	1
53	O-Ring 90x2 FPM 90°Shore	o-ring	Joint torique	20.0041.0900	2

* nicht dargestellt

not shown

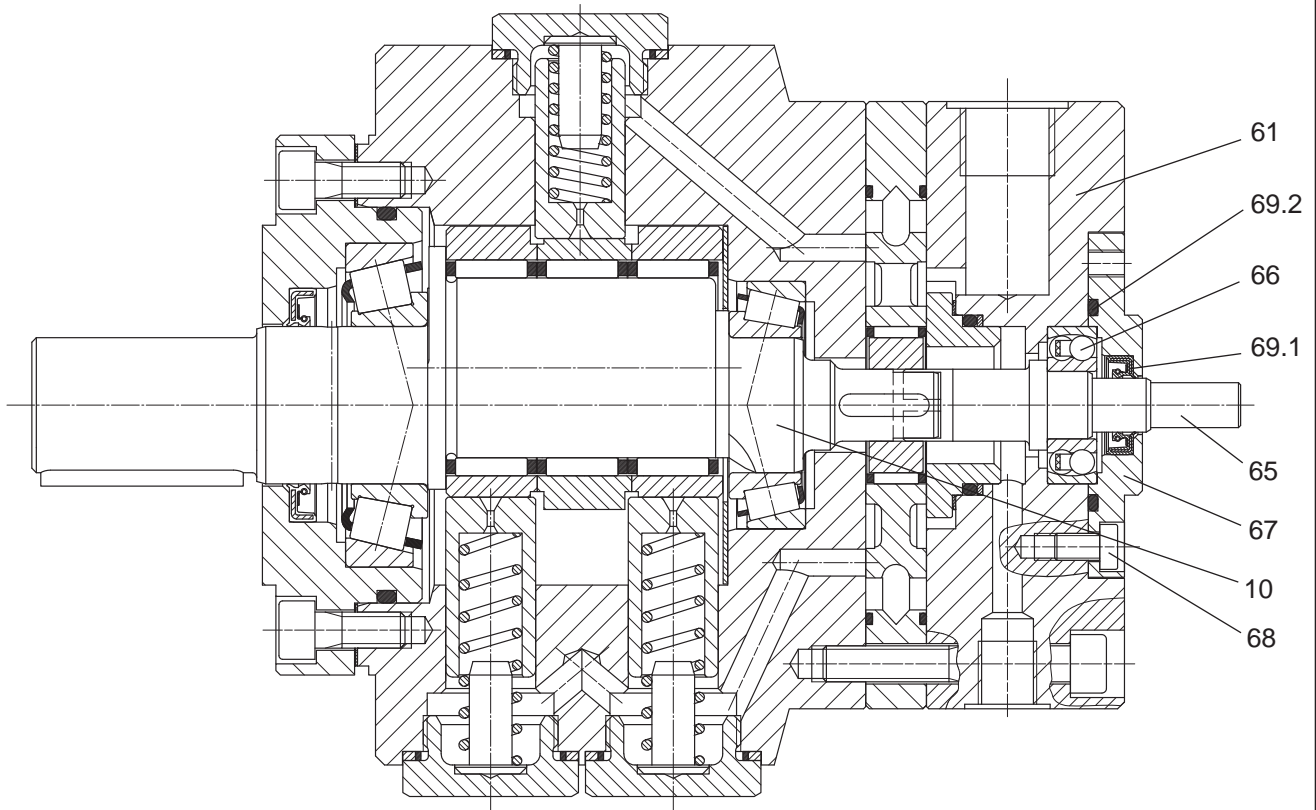
Ne sont pas illustrés

Änderungen vorbehalten! Changes reserved! Sous reserve de modifications!

Index Ref. No. No d'Indice	Bezeichnung	Description	Designation	Teil. Nr. Order No. No.d'Ordre	Stück QTY Pièce
54.1	O-Ring 34,59x2,62 FPM 90°Shore	o-ring	Joint torique	20.0041.0352	1
54.2	Stützring (PTFE-Bronze)	back-up ring (PTFE-Bronze)	Bague d' appui (PTFE-Bronze)	35.1505.0406	1
55	USIT-Ring U31x39x2 FPM	ring USIT	Bague USIT	20.0060.0142	21
61	Schlussdeckel A	distributor case A	Carter de commande A	35.1505.0401	1
61	Schlussdeckel A1	distributor case A1	Carter de commande A1	35.1505.0801 A	1
61	Schlussdeckel B5	distributor case B5	Carter de commande B5	35.1505.1605	1
62	Zylinderschraube M8x55 DIN 912 - 12.9 MK	socket head cap screw	Vis à tête cylindrique	18.0220.0517	10
63*	Dichtschaube G 1/2 GPN 737	screwed sealing plug	Vis de fermeture	20.0038.0216	2
64*	Dichtschaube G1/4 GPN 737	screwed sealing plug	Vis de fermeture	20.0038.0214	1

* nicht dargestellt not shown Ne sont pas illustrés

Änderungen vorbehalten! Changes reserved! Sous reserve de modifications!



Index Ref. No. No d'Indice	Bezeichnung	Description	Designation	Teil. Nr. Order No. No.d'Ordre	Stück QTY Pièce
10	Kurbelwelle 90ZM	crankshaft 90ZM	Vilebrequin 90ZM	35.2202.2201	1
61	Schlussdeckel AM	end cover AM	Couvercle de Fermeture AM	35.1505.0601	1
61	Schlussdeckel A1M	end cover A1M	Couvercle de Fermeture A1M	35.1505.0901 A	1
65	Messwelle	measuring shaft	Arbre de mesure	35.0410.0017A	1
66	Pendelkugellager 1202	self-aligning ball bearing	Palier à rotule	18.2060.0151	1
67	Simmerringdeckel	radial shaft seal ring cover	Capeau de joint à lèvres à ressort	50.1004.1007	1
68	Zylinderschraube M6x10 DIN 7984 - 5.8	socket head cap srew	Vis à tête cylindrique	18.0230.0404	4
69.1	Dichtungssatz M, NBR Wellendichtring 12x22x6/6,5 BABSL	seal kit M, NBR radial shaft seal ring	Jeu de joints M, NBR Joint à lèvres à ressort	20.0020.1200	1
69.2	O-Ring 42,52x2,62 70°Shore	o-ring	Joint torique	20.0040.0421	1
69.1	Dichtungssatz M, FPM Wellendichtring 12x22x6/6,5 BABSL - FPM	seal kit M, FPM radial shaft seal ring	Jeu de joints M, FPM Joint à lèvres à ressort	20.0020.1211	1
69.2	O-Ring 42,52x2,62 FPM 70°Shore	o-ring	Joint torique	20.0041.0421	1
	Transport - Zubehör M	parts necessary for transport	Material nécessaire pour transport		
81*	Messwellenschutz	shaft protection	Arbre protection	16.5105.0001	1
82*	Zylinderschraube M6x10 DIN 912 - 12.9	socket head cap srew	Vis à tête cylindrique	18.0220.0404	2

* nicht dargestellt

not shown

Ne sont pas illustrés

Änderungen vorbehalten! Changes reserved! Sous réserve de modifications!